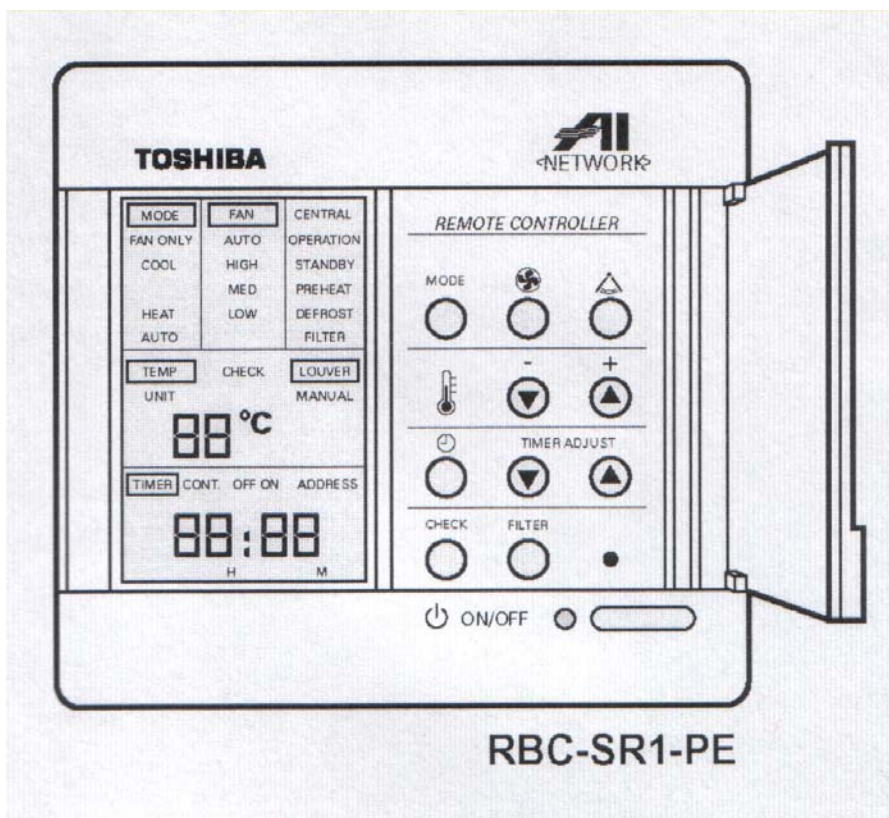


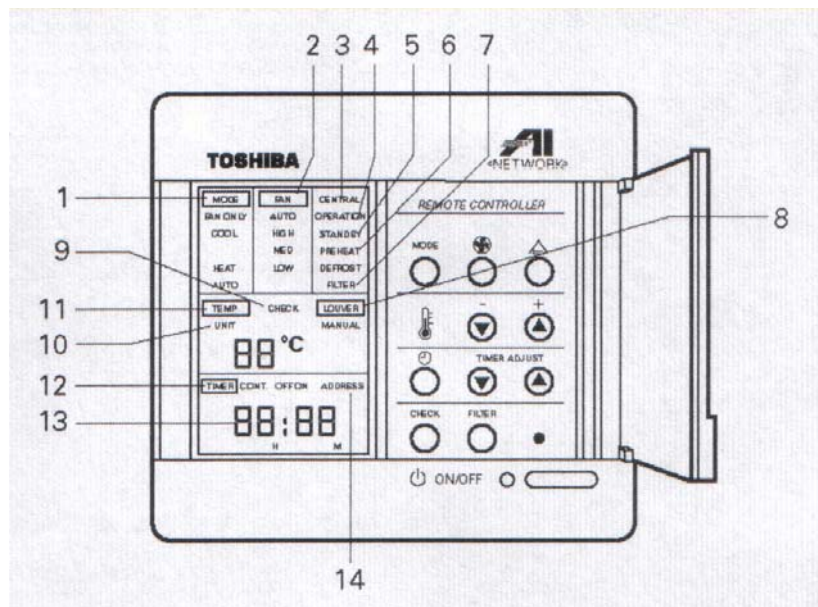
TOSHIBA

DALJINSKI UPRAVLJAČ RBC-SR1-PE



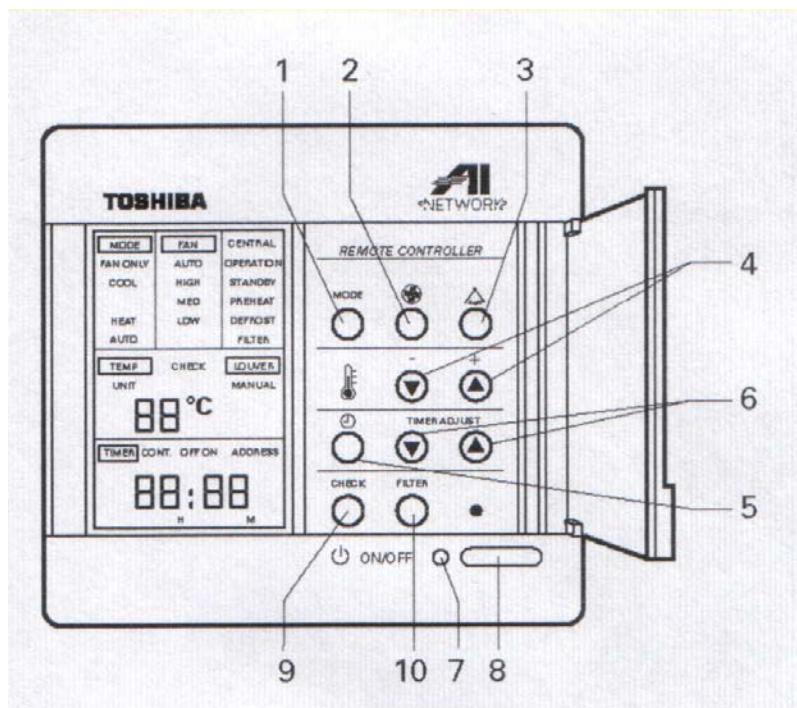
EKRAN DALJINSKOG UPRAVLJAČA

Svaki pojedini simbol prikazan na slici dolje služi samo za objašnjenje. Kod odabira se prikazuju samo odabrani simboli.



1. **MODE** - prikazuje odabrani režim rada
2. **FAN** (ventilator) - prikazuje odabranu brzinu puhanja
3. **CENTRAL** - pokazuje se u slučaju kada je rad klima uređaja onemogućen od strane centralnog daljinskog upravljača. Ako "central" treperi, klima uređaj je zaključan u "off" položaju od strane centralnog daljinskog upravljača.
4. **OPERATION** - prikazuje se tijekom rada klima uređaja
5. **STANDBY** - prikazuje se kada je klima uređaj spojen na super multi sistem te je rad onemogućen
6. **PRE HEAT DEFROST** - pojavljuje se kod početka grijanja ili tijekom otapanja
7. **FILTER** - pokazuje se nakon 2500 sati rada
8. **LOUVER ili LOUVER MANUAL** - "louver" je prikazan ako su grilje automatski pokretane. "Louver manual" je prikazan ako je "auto louver" odabran ali nije dostupan
9. **CHECK** (provjera) - pojavljuje se kada je uređaj u "check" režimu rada (provjera sistema)
10. **UNIT** (uređaj) - koristi se u "check" režimu rada
11. **TEMP** - pokazuje podešenu temperaturu
12. **TIMER** - ako je odabran timer "on" ili "off". Ako je timer podešen na "continuous" (neprekidno) tada će se prikazati na ekranu, te nakon nekog vremena nestati
13. **TIMER ili CHECK** - ekran prikazuje preostalo vrijeme "on/off" za timer ili kontrolni kod
14. **ADDRESS** - kada je podešena LAN adresa tada je prikazana na ekranu

TIPKOVNICA DALJINSKOG UPRAVLJAČA



1. **MODE** – služi za odabir željenog režima rada. Svakim pritiskom tipke režim se mijenja na slijedeći način:
FAN ONLY → COOL → HEAT → AUTO
(samo ventiliranje → hlađenje → grijanje → automatsko)
2. **FAN** (ventilator) – služi za odabir željene brzine puhanja. Svakim pritiskom tipke simboli na ekranu mijenjaju se na slijedeći način:
AUTO → HIGH → MED → LOW
3. **LOUVER** (grilja) – koristi se za automatsko pomicanje grilja kada klima uređaj radi. Kada je tipka pritisnuta, grilje će započeti s pomicanjem i ekran će zasvijetliti. Kada se tipka ponovno pritisne, grilje će se zaustaviti.
4. **TEMP ▼ ▲** – služe za podešavanje željene sobne temperature (18-29°C)
5. **TIMER**
6. **TIMER** – tipke za podešavanje timera
7. **OPERATION** (kontrolna lampica) – kod početnog uključivanja ili nakon prekida napajanja lampica će zasvijetliti. Ova lampica svijetli tijekom normalnog rada
8. **ON/OFF** tipka – kada je pritisnuta, uređaj se uključuje ili isključuje unutar nekoliko minuta
9. **CHECK** tipka
10. **FILTER** tipka

- CHECK i FILTER tipke namijenjene su za servisere.

NAPOMENA

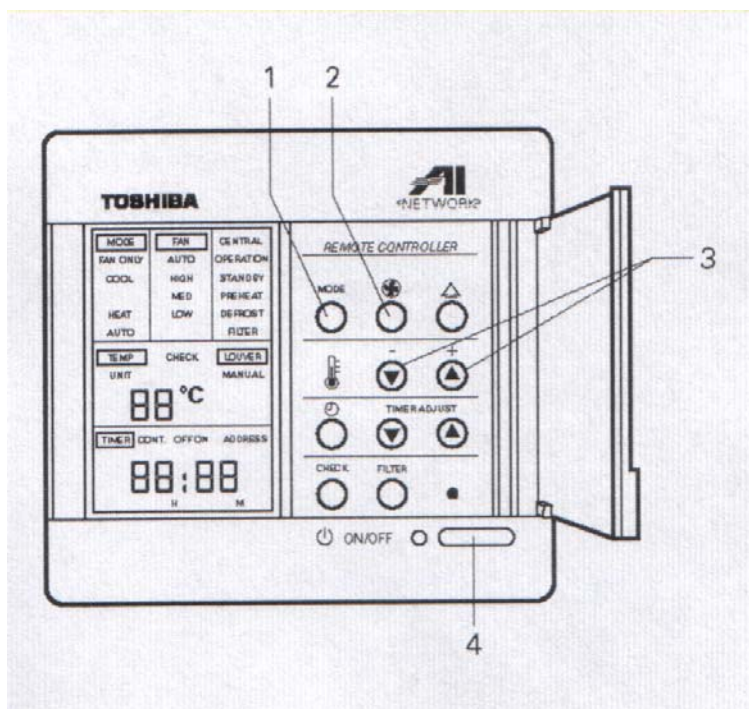
- Kada je klima uređaj isključen, simbol kontrolne lampice i grilje nestaje, ali ostali simboli ostaju nepromijenjeni
- Koristi tipku CHECK za provjeru kvara. Ne smije se koristiti u normalnim okolnostima

RUKOVANJE DALJINSKIM UPRAVLJAČEM

Glavni prekidač mora se postaviti u "on" položaj (kontrolna lampica svijetli).

Napomena

- Ne pritiskajte tipku OFF dok je uređaj uključen
- Ako će se klima uređaj koristiti nakon dugog perioda što nije bio uključen na napajanje, osigurajte da je napajanje klima uređaja priključeno na struju 12 sati prije rada



1. **MODE** tipka - služi za odabir željenog režima rada. Svakim pritiskom tipke režim se mijenja na slijedeći način:

FAN ONLY → COOL → HEAT → AUTO

(samo ventiliranje → hlađenje → grijanje → automatsko)

2. **FAN** tipka (ventilator) - služi za odabir željene brzine puhanja. Svakim pritiskom tipke simboli na ekranu mijenjaju se na slijedeći način:

AUTO → HIGH → MED → LOW

3. **TEMP** tipka ▼ ▲ - služe za podešavanje željene sobne temperature (18-29°C)

4. **ON/OFF** tipka - kada je pritisnuta, uređaj se uključuje ili isključuje unutar nekoliko minuta

Početak grijanja

Nakon predgrijavanja koje traje 3-5 minuta s zaustavljenim unutarnjim ventilatorima.

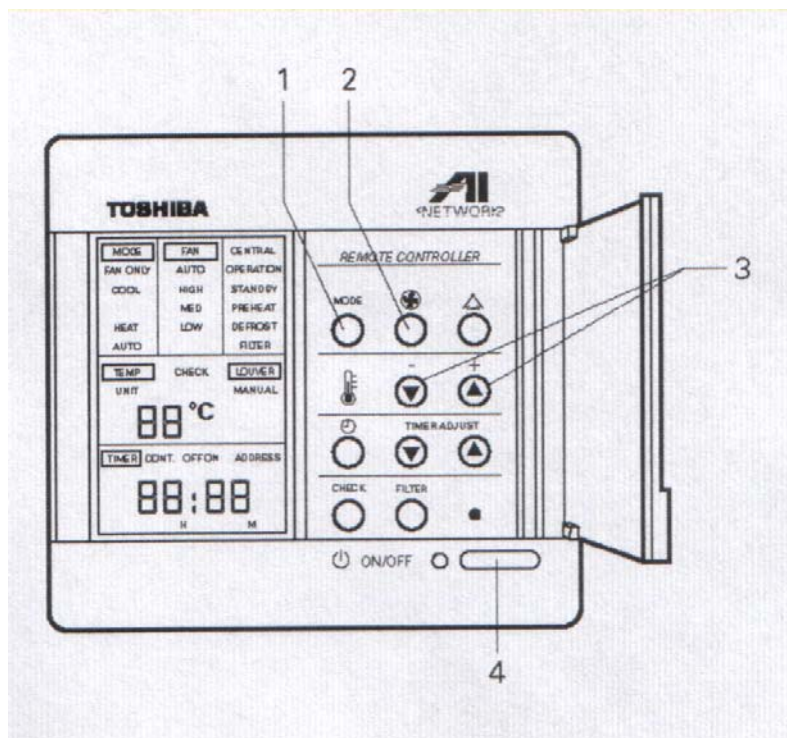
- U automatskom režimu (AUTO) brzina ventilatora se mijenja u skladu s temperaturom prostorije.

AUTOMATSKI RAD

Glavni prekidač mora se postaviti u "on" položaj (kontrolna lampica svijetli).

Napomena

- Ne pritiskajte tipku OFF dok je uređaj uključen
- Ako će se klima uređaj koristiti nakon dugog perioda što nije bio uključen na napajanje, osigurajte da je napajanje klima uređaja priključeno na struju 12 sati prije rada

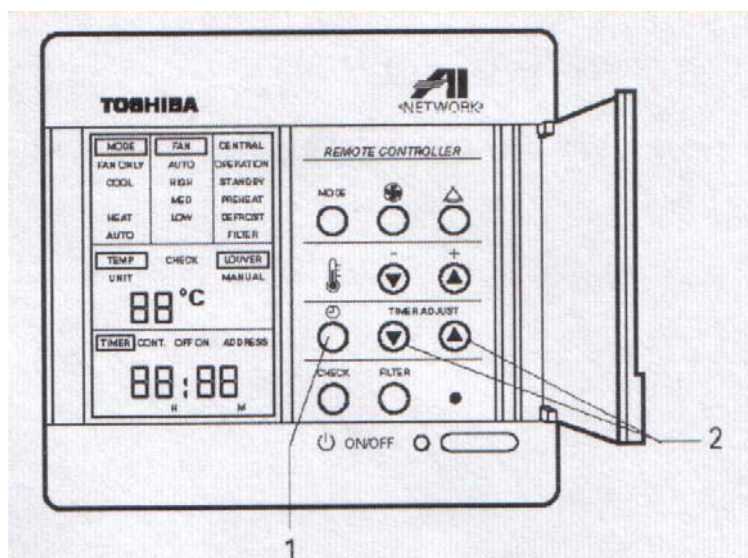


1. **MODE** tipka – odaberite automatski režim rada pritiskom na ovu tipku
FAN ONLY → COOL → HEAT → AUTO
(samo ventiliranje → hlađenje → grijanje → automatsko)
 2. **FAN** tipka (ventilator) - služi za odabir željene brzine puhanja. Svakim pritiskom tipke simboli na ekranu mijenjaju se na slijedeći način:
AUTO → HIGH → MED → LOW
- U automatskom režimu (AUTO) brzina ventilatora se mijenja u skladu s temperaturom prostorije.
 - 3. **TEMP** tipke ▼ ▲ - služe za podešavanje željene sobne temperature (18-29°C)
 - 4. **ON/OFF** tipka - kada je pritisnuta, uređaj se uključuje ili isključuje unutar nekoliko minuta
- Ako je rad klima uređaj zaustavljen i odmah uključen pritiskom na tipku ON/OFF, uređaj neće raditi 3 minute zbog interne zaštite. Nakon 3 minute uređaj će započeti rad.

TIMER

Glavni prekidač mora se postaviti u "on" položaj (kontrolna lampica svijetli).

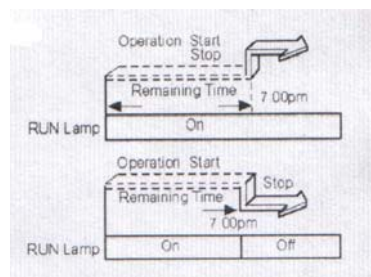
- Tijekom rada timera na ekranu je prikazano preostalo vrijeme. Obnavlja se svake minute.
 - Opseg rada timera je od 10 minuta do 60 sati u koracima od 10 minuta.
1. **TIMER** tipka – služi za odabir timer moda: OFF (isključeno), ON (uključeno) ili CONTINUOUS (kontinuirano). Podesite timer u OFF ili ON mod.
 2. **TIMER** tipke ▼ ▲ - ON ili OFF vrijeme se može podesiti ovim tipkama.



- Kada je tipka za podešavanje timera pritisnuta jednom, vrijeme se mijenja za 10 minuta. Ako se tipka drži pritisnutom, vrijeme se mijenja u koracima od 1 sata.
- Ako je kontrolna LED lampica upaljena, rad timera će započeti kada završite podešavanje.
- Ako kontrolna LED lampica nije upaljena, timer će započeti s radom pritiskom na tipku ON/OFF.
- Preostalo vrijeme se može vidjeti kroz njegov rad.

ON Timer (STOP ' START) Klima uređaj započinje rad kada je vrijeme gore

OFF Timer (START ' STOP) Klima uređaj prestaje s radom kada je vrijeme gore



Zaustavljanje rada timera

Pritisnite tipku ON/OFF

- LED lampica se gasi i klima uređaj se zaustavlja iako nije postigao podešeno vrijeme.
- Podešeno on ili off vrijeme će biti pohranjeno.

Brisanje timera

Pritisnite tipku timera

- Kada je tipka timera pritisnuta, rad timera je obustavljen.

Promjena podešenog vremena

Slijedite korake 1 i 2 gore navedene. Pritiskom tipke ON/OFF ćete tada moći podesiti timer.

- Kontrolna LED lampica se pali i novo podešeno vrijeme timera započinje s radom.